

快速安装指南

监控专用无线网桥套装

声明

Copyright © 2023 普联技术有限公司 版权所有，保留所有权利

未经普联技术有限公司明确书面许可，任何单位或个人不得擅自仿制、复制、誊抄或转译本指南部分或全部内容，且不得以营利为目的进行任何方式（电子、影印、录制等）的传播。

TP-LINK 为普联技术有限公司注册商标。本指南提及的所有商标，由各自所有人拥有。本指南所提到的产品规格和资讯仅供参考，如有内容更新，恕不另行通知。除非有特殊约定，本指南仅作为使用指导，所作陈述均不构成任何形式的担保。

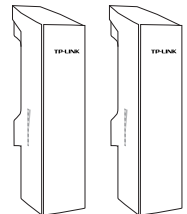



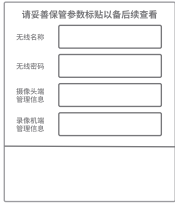
约定

本指南中产品相关图片仅为示意说明，请以实际机型为准。

普联技术有限公司
TP-LINK TECHNOLOGIES CO., LTD.

地址：深圳市南山区深南路科技园工业厂房24栋南段1层、3-5层、28栋北段1-4层
技术支持热线 400-8863-400 公司网址 www.tp-link.com.cn
7103505679 REV1.0.0

物品清单

<p>录像机端和摄像头端设备</p> 	<p>电源适配器*2+Passive PoE供电器*2</p> 	<p>快速安装指南</p> 	<p>尼龙扎带（4根）</p> 	<p>无线参数标贴</p> 
------------------------------------------------------------------------------------------------------	-------------------------------------------------------------------------------------------------------------------	---------------------------------------------------------------------------------------------------	-----------------------------------------------------------------------------------------------------	---------------------------------------------------------------------------------------------------

产品介绍

该系列产品的工作环境温度要求为-30°C~70°C。

LAN1

LAN0

POWER

录像机端：
所有的信号指示灯保持常亮

摄像头端：
指示接收到的无线信号强度，亮起的灯越多说明信号越强

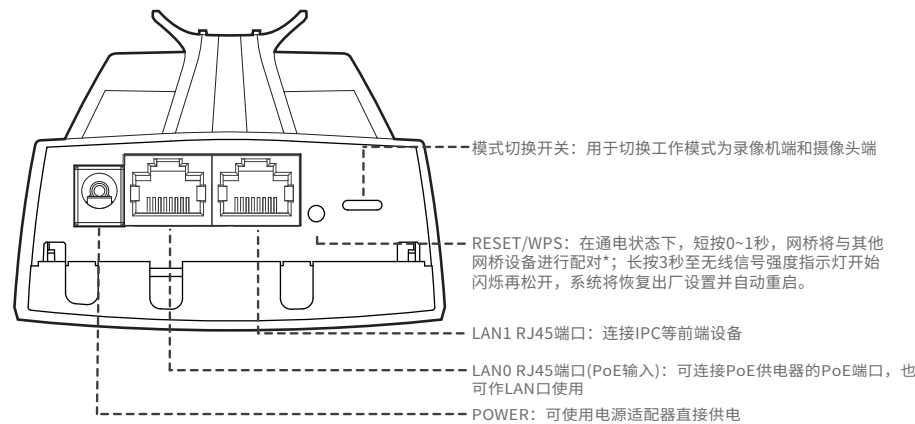
录像机端/摄像头端：
信号指示灯依次慢闪表示正在配对，整体快闪表示配对失败

常亮： 端口与设备相连，但无数据传输

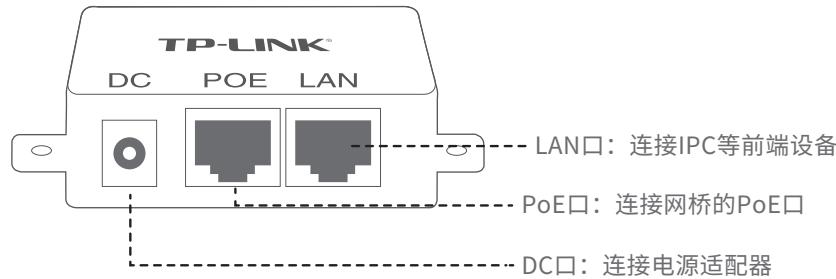
闪烁： 端口与设备相连，且正在收发数据

常亮： 设备接通电源，正常开启

指示灯介绍



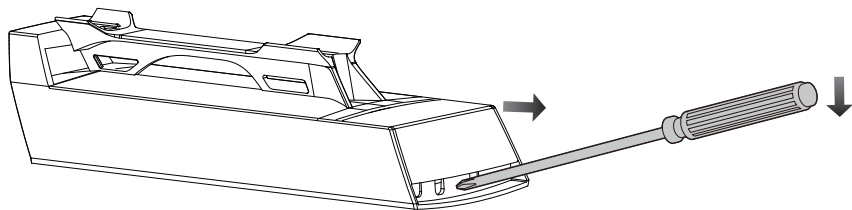
*配对说明：需保证两个网桥设备的工作模式分别为录像机端和摄像头端。15分钟内，分别短按两个设备的RESET/WPS按键，信号指示灯将以流水灯形式闪烁，设备进入配对状态；若信号指示灯变为常亮，则配对成功，若信号指示灯整体快闪，则配对失败，需重新操作。



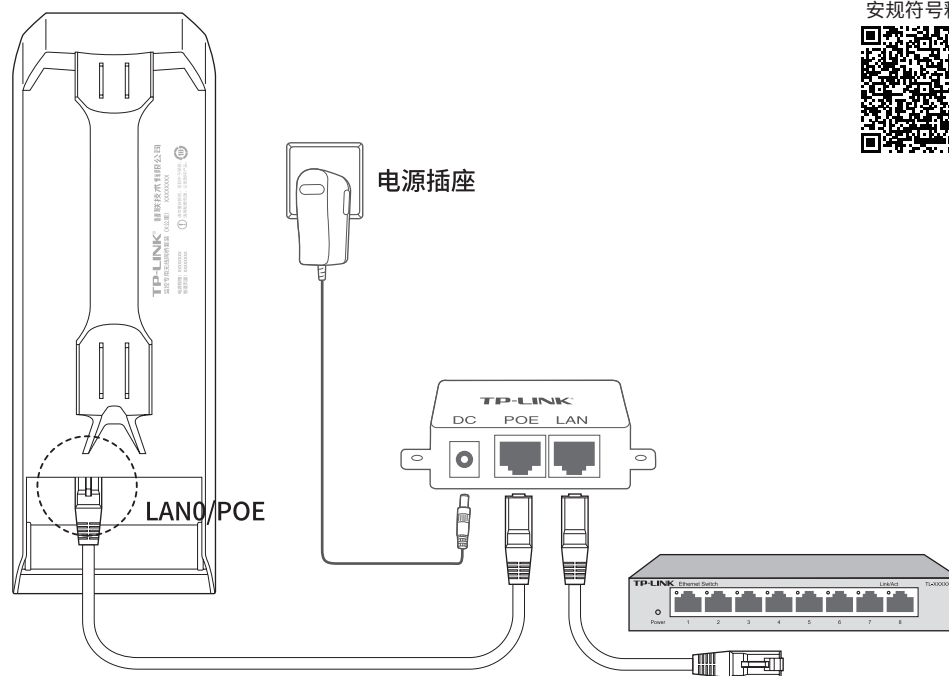
产品安装

1 请先将网桥壳体上的滑盖打开，以便于完成网线的连接。为保证网桥室外工作时滑盖不易脱落，滑盖设计得较紧，若打开比较困难，可参考下图步骤进行操作：

- 1.将螺丝刀插入网桥壳体与滑盖间的缝隙处。
- 2.向下按压螺丝刀，使滑盖受力向前滑动。



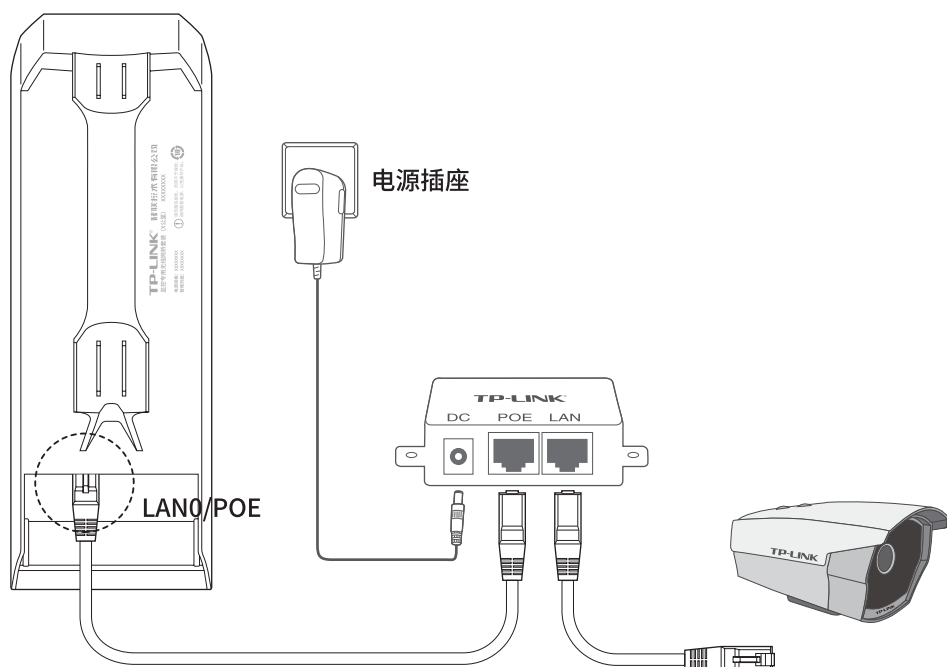
2 录像机端连接图如下图所示。



扫描此处二维码
可查看产品的
安规符号释义

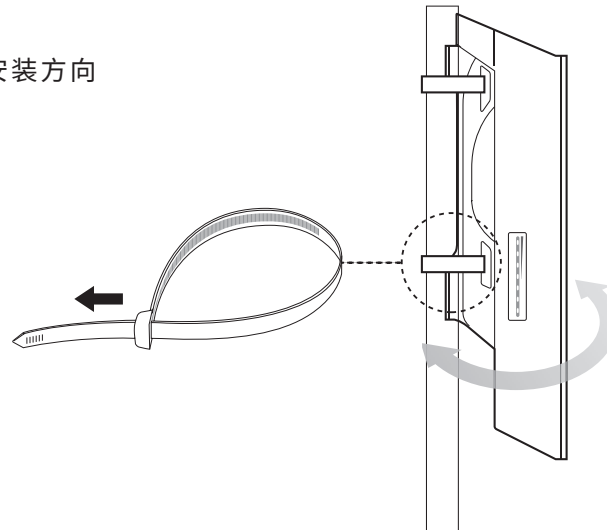


3 摄像头端连接图如下图所示。

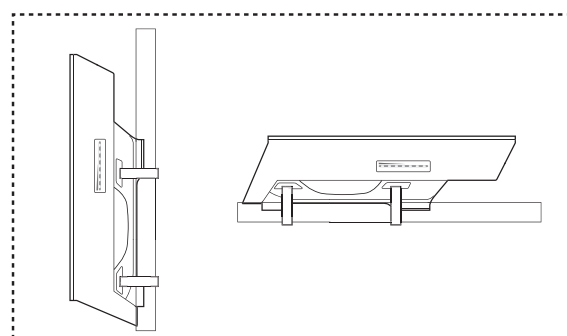


4 将网桥放在选定的位置上，调整正面朝向使其与选定的方向大致相同。

✔ 正确安装方向



✘ 常见错误安装方向



软件设置

当前产品出厂已经默认配对，免设置，如需管理，可根据如下操作进行。

登录前准备

第一次登录时，需要确认以下几点：

- 1.录像机端和摄像头端已接入网络且正常启动。
- 2.管理主机已正确安装有线网卡及该网卡的驱动程序。
- 3.管理主机已至少安装一种以下浏览器：IE 8.0或以上版本、FireFox最新版本和Chrome最新版本。
- 4.管理主机已连接到录像机端和摄像头端所在局域网，且IP地址已设为192.168.1.X，X为2~250中任意整数，子网掩码为255.255.255.0。
- 5.为保证能更好地体验Web界面显示效果，建议将显示器的分辨率调整到1024×768或以上像素。

登录录像机端/摄像头端管理界面

录像机端和摄像头端均支持Web界面管理，用户可以登录相应的管理界面进行功能设置。具体登录步骤如下（以录像机端管理界面为例）：

1 打开浏览器（以IE浏览器为例），在地址栏中输入录像机端的默认管理地址：<http://192.168.1.251>（摄像头端的默认管理地址为<http://192.168.1.252>），回车。

192.168.1.251

2 初次使用请设置管理密码。



3 如忘记密码，可在登录页面点击忘记密码，恢复出厂设置，重新设置密码。



4 进入参数设置页面（下图仅为示例，产品信息请以实际页面为准）。



5 进入系统页面，可进行相关配置（以录像机端为例，产品信息请以实际页面为准）。



产品保修卡

一、下列情况不属于免费维修范围，普联技术有限公司可提供有偿服务，敬请注意：

- 已经超出保换、保修期限；
- 未按使用说明要求安装、使用、维护、保管导致的产品故障或损坏；
- 擅自涂改、撕毁产品条形码；
- 未经普联技术有限公司许可，擅自改动本身固有的设置文件或擅自拆机修理；
- 意外因素或人为行为导致产品损坏，如输入不合适电压、高温、进水、机械破坏、摔坏、产品严重氧化或生锈等；
- 客户发回返修途中由于运输、装卸所导致的损坏；
- 因不可抗力如地震、火灾、水灾、雷击等导致的产品故障或损坏；
- 其他非产品本身设计、技术、制造、质量等问题而导致的故障或损坏。

二、技术支持和软件升级服务：

在您送修产品之前，请致电我公司技术支持热线：400-8863-400，以确认产品故障。您也可以发送邮件至fae@tp-link.com.cn寻求技术支持。同时我们会在第一时间将研发出的各产品驱动程序、最新版本升级软件发布在我们的官方网站：www.tp-link.com.cn，方便您免费下载。

三、TP-LINK产品售后服务承诺：一年保修

更多详细资料请查询TP-LINK官方网站

有毒有害物质含量声明

部件名称	有毒有害物质或元素					
	铅(Pb)及其化合物	汞(Hg)及其化合物	镉(Cd)及其化合物	六价铬(Cr(VI))化合物	多溴联苯(PBB)	多溴二苯醚(PBDE)
PCB	○	○	○	○	○	○
PCBA焊点	×	○	○	○	○	○
元器件（含模块）	×	○	○	○	○	○
金属结构件	○	○	○	○	○	○
塑胶结构件	○	○	○	○	○	○
纸质配件	○	○	○	○	○	○
玻璃	○	○	○	○	○	○
光盘	○	○	○	○	○	○
线缆	○	○	○	○	○	○

本表格依据SJ/T 11364的规定编制。
○：表示该有害物质在该部件所有均质材料中的含量均在GB/T 26572规定的限量要求以下。

×：表示该有害物质至少在该部件的某一均质材料中的含量超出GB/T 26572规定的限量要求。（但该项目仅在库存或已加工产品中有少量应用，且按照计划在环保切换，切换后将符合上述规定。）



此环保使用期限只适用于产品在用户手册所规定的条件下工作。

特别说明：

- 外置电源保换期为1年，电池保换期为6个月，鼠标保换期为3个月。如因用户使用不当或意外因素，造成电源适配器或电池有明显的硬物损伤、裂痕、断脚、严重变形，电源线破损、断线、裸芯等现象则不予保换，用户可另行购买。
- 保修保换仅限于主机，包装及各类连线、软件产品、技术资料等附件不在保修保换范围内。无线外置天线及光纤头元器件保换期为3个月。
- 若产品购买后的15天内出现设备性能问题，且外观无划伤，可直接更换新产品。在免费保换期间，产品须经过普联技术有限公司检测，确认故障后，将更换同一型号或与该产品性能相当的返修良品，更换下来的瑕疵产品归普联技术有限公司所有；无故障产品，将原样退回。
- 在我们的服务机构为您服务时，请您带好相应的发票和产品保修卡；如您不能出示以上证明，该产品的免费保修期将自其生产日期开始计算。如产品为付费维修，同一性能问题将享受自修复之日起三个月止的免费保修期，请索取并保留好您的维修凭证。
- 经普联技术有限公司保换、保修过的产品将享受原始承诺质保的剩余期限再加三个月的质保期。
- 返修产品的邮寄费用由发送方单向负责。
- 经销商向您作出的非普联技术有限公司保证的其它承诺，普联技术有限公司不承担任何责任。

TP-LINK 客户服务

技术支持热线：400-8863-400

E-mail: fae@tp-link.com.cn

服务地址：深圳市南山区深南路科技园工业厂房24栋南段1层、3-5层、28栋北段1-4层
普联技术有限公司（客服部）

邮 编：518107

产品合格证

已检验